



SOCIÉTÉ
IMMOBILIÈRE
BÉLANGER



325 MARAIS

Bureau 265



Simon Ladouceur

418 809-9309

simon.ladouceur@
sibelanger.com

sibelanger.com

ESPACE BUREAU À LOUER

2370 pi.ca

EMPLACEMENT IDÉAL POUR DES PROFESSIONNEL

Bureaux situés dans l'emplacement d'affaire le plus stratégique à Québec. Local aménagé comprenant sept bureaux fermés, une salle de conférence, du rangement ainsi qu'une entrée avec salle d'attente et un espace d'accueil. Immeuble unique qui bénéficie d'espaces communs extraordinaires. Plan de modernisation du bâtiment en cours incluant notamment des bornes de recharge électrique.

Disponible dès maintenant, contactez-nous pour obtenir plus d'informations!



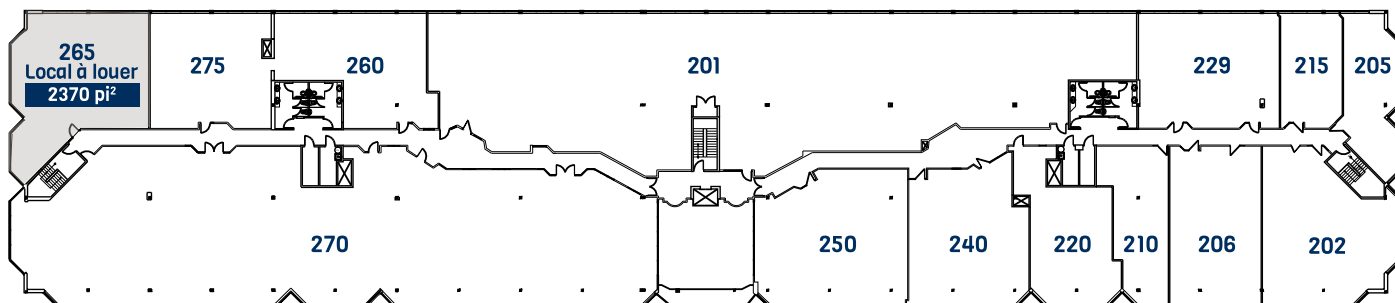
Accès facile par
l'autoroute de la
Capitale (40)

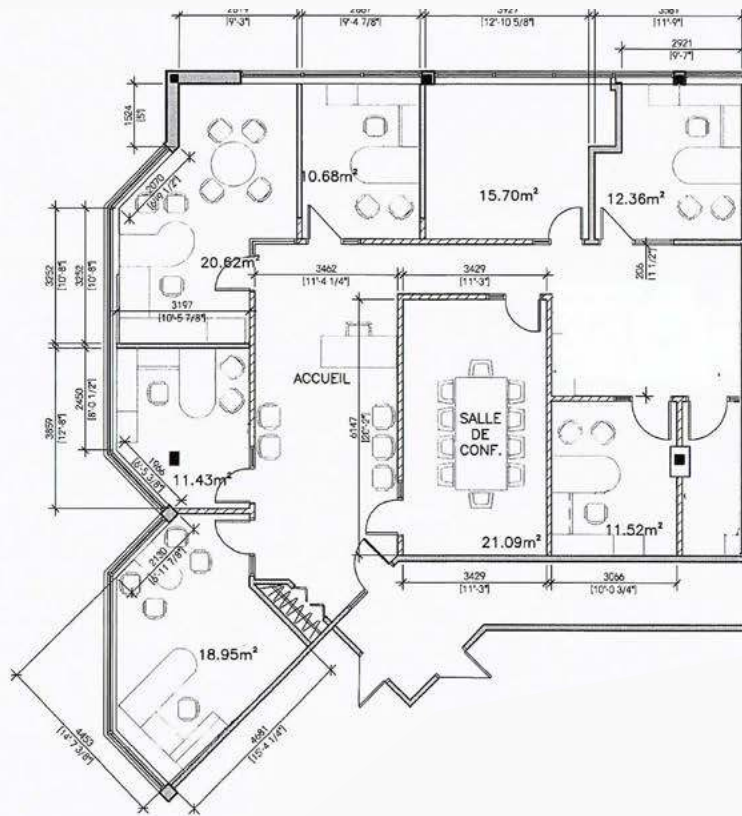


Emplacement
exceptionnel



Réseau de transport
en commun à
proximité



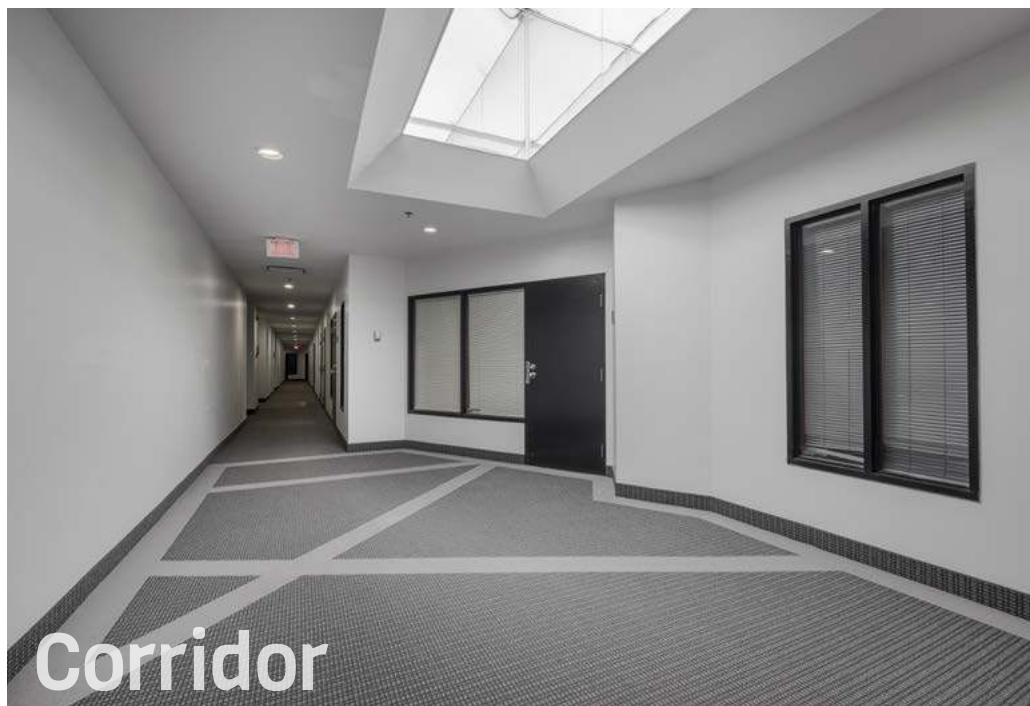




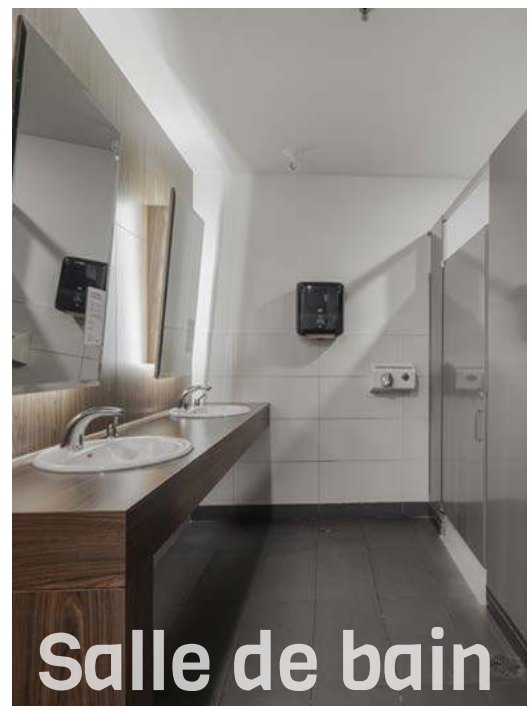
Bureau



Aires communes



Corridor



Salle de bain

EMPLACEMENT DU BUREAU



Superficie totale de l'immeuble	80 158 pi²
Superficie disponible	2 370 pi²
Année de construction	1991
Possibilité d'aménagements	Oui
Loyer net	12\$/pi²
Loyer additionnel	11.50\$/pi²
Zonage	23308Ma



SERVICES À PROXIMITÉ



Walmart, Les Galeries Gourmandes, Costco, Maxi, Avril supermarché santé.



Cécile et Ramone, Casa Grecque, Oeuforie/Steak Frites, La Voie Maltée, McDonalds, Normandin, St-Hubert, Pizza Salvatoré, Chez Ashton, Starbucks.



Les Galeries de la Capitale, Place Fleur de lys, Méga Centre Lebourneuf, Club Jouet, Cuisina, Réno-Dépôt.